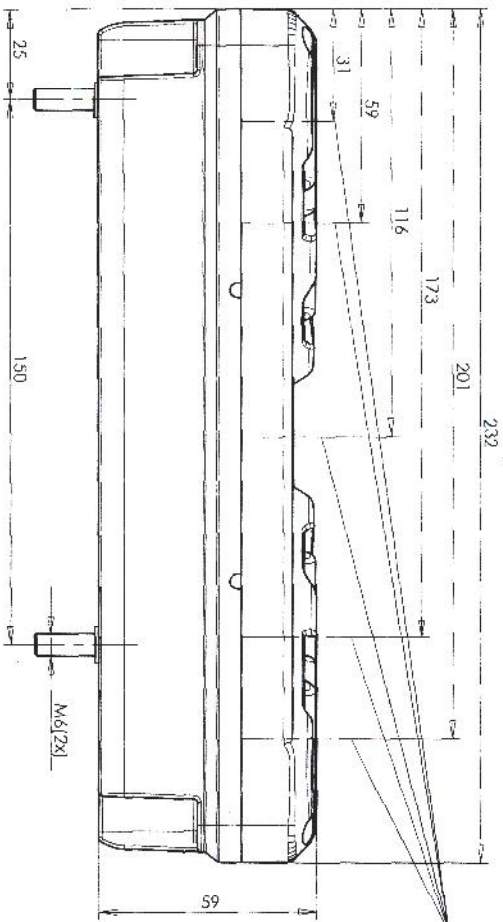
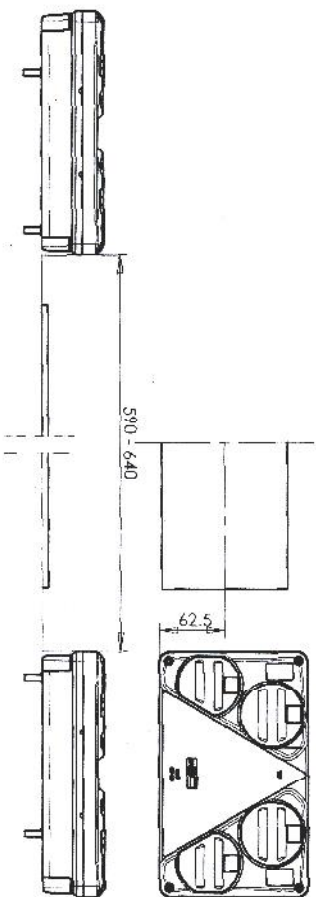


# LAMPA TYLNA ZESPOLONA TYPU W70DP REAR LAMP ASSEMBLY TYPE W70DP

OSWIETLENIE TYLNEJ TABLICY REJESTRACYJNEJ 520 X 120 MM  
ILLUMINATION OF THE REAR REGISTRATION PLATE 520 X 120 MM



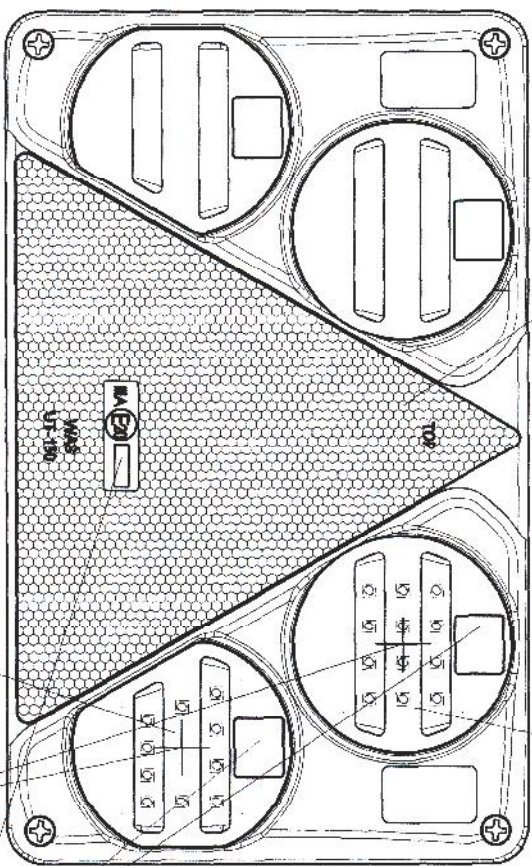
OSIE ODNIESIENIA  
AXES OF THE REFERENCE



URZĄDZENIE ODBIASKOWE BARWY Czerwonej  
RETROREFLECTING DEVICE LENS COLOUR RED

ŚWIATŁO TYLNE KIERUNKU JAZDY  
KIOSZ BARWY Żółtej SAMOCHODOWEJ  
REAR DIRECTION INDICATOR LAMP  
AMBER COLOUR LENS

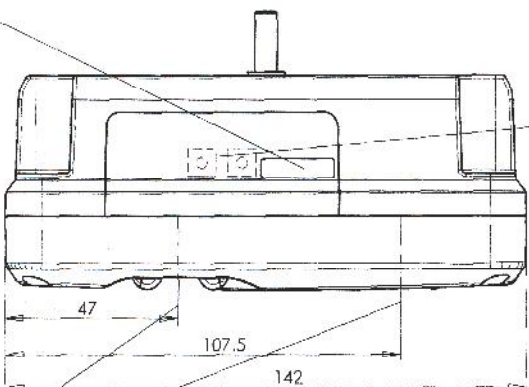
OSWIETLENIE TYLNEJ TABLICY REJESTRACYJNEJ  
REAR REGISTRATION PLATE DEVICE  
KIOSZ BEZBARWNY  
COLORLESS LENS



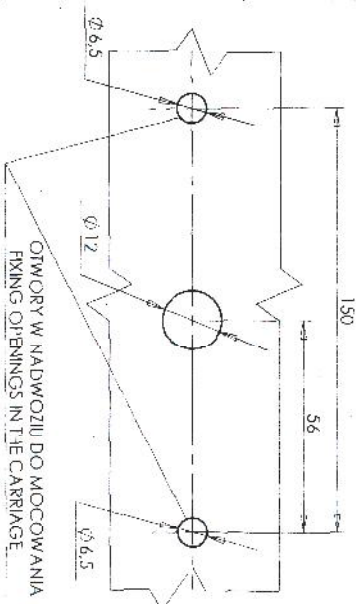
ŚWIATŁO TYLNE POZYCYJNE HAMOWANIA  
KIOSZ BARWY Czerwonej  
REAR POSITION AND STOP LAMP  
RED COLOUR LENS

ŚRODKI ODNIESIENIA  
CENTERS OF THE REFERENCE

MIEJSCA NA NUMERY HOMOLOGACJI  
PLACES FOR THE APPROVAL NUMBERS



OSIE ODNIESIENIA  
AXES OF THE REFERENCE



NINIEJSZY RYSUNEK JEST CZĘŚCIĄ WNIOSKU O HOMOLOGACJĘ  
THIS DRAWING IS A PART OF THE APPLICATION FOR APPROVAL

ŹRÓDŁA ŚWIATŁA: ELEKTROLUMINESCENCYJNE  
LIGHT SOURCES: ELECTROLUMINESCENT

GODZIKOWICE, 20.01.2011